

# הוראות שימוש והרכבה ללול דגם אריאל חשוב, שמור לזמן מאוחר יותר - קרא בקפידה

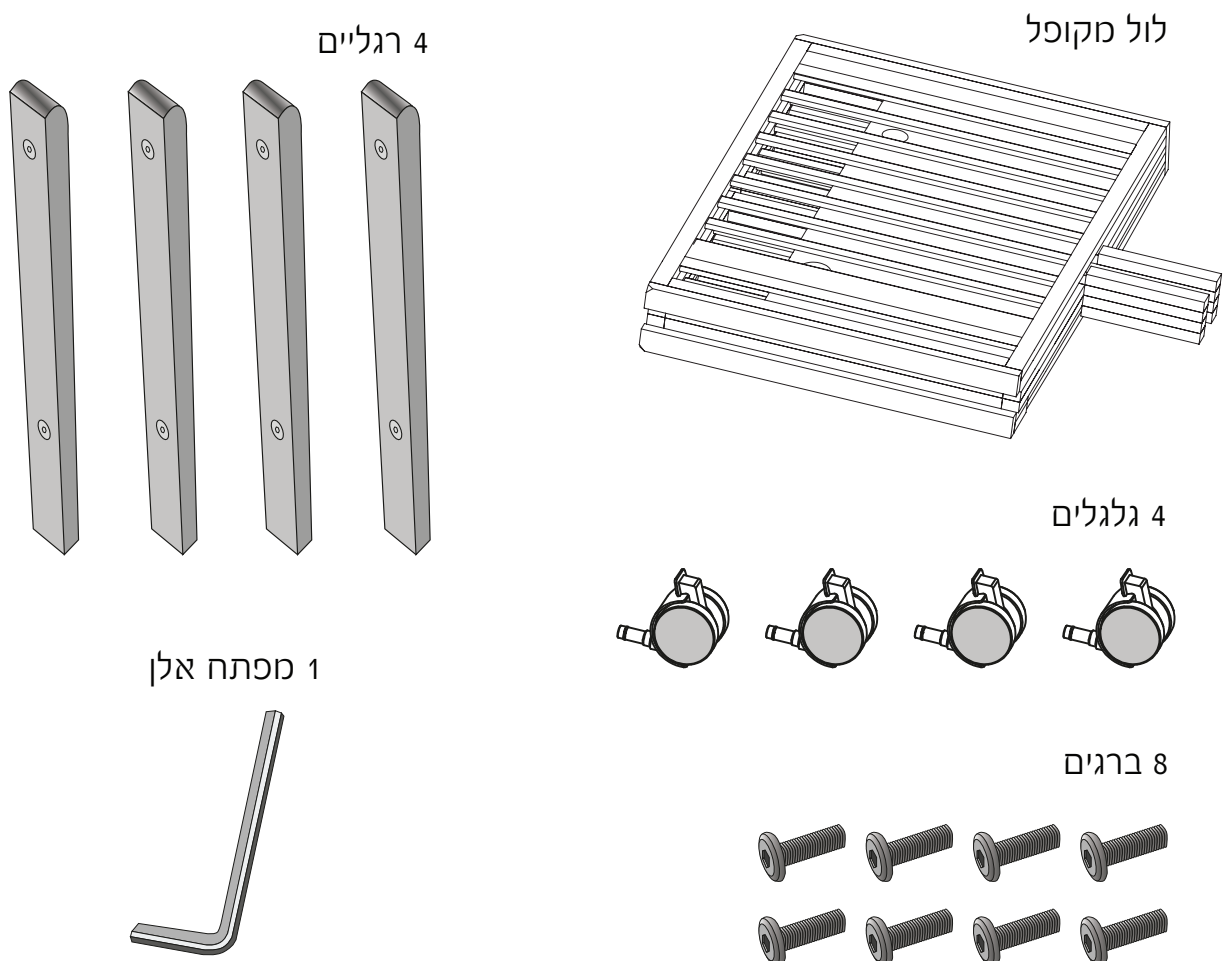
## לקוח נכבד

חברת טל רהיטי תינוקות בע"מ מברכת אותך על קניית אחד ממוצריו. לפיכך מוצר איכותי שיוצר מהחומרים הטובים ביותר ועבר תהליכי בדיקה קפדניים. למען שמירה על המוצר אנא קרא/י את הוראות השימוש בקפידה והתנהג בהתאם להוראות.

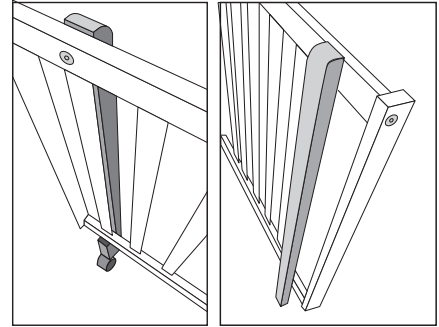
## אזהרות

- אין להשתמש בלול עם חלק כלשהוא שבור/חסר.
- אין להשתמש בלול ללא הבסיס שלו.
- עובי מרבי למזרן 5 ס"מ.
- אין להדליק או להשתמש בחום גבוה (תנורי חימום, תנורי גז וכד') בקרבת הלול.
- יש לבדוק שכל אביזרי ההרכבה מהודקים כראוי.
- יש לוודא שאין כל דבר בלול העלול לשמש כמדרך לרגל או עלול ליצור סכנת חנק.

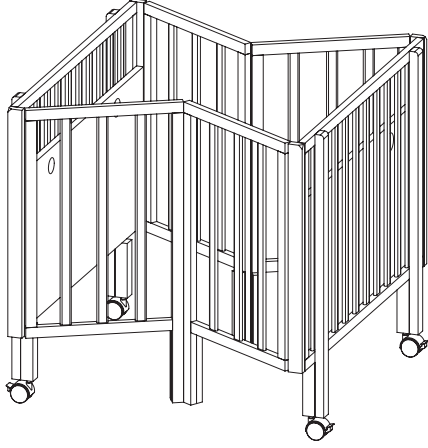
## רשימת התכולה



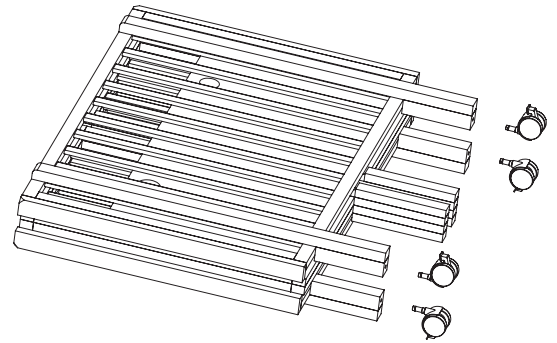
**1** יש להרכיב את ארבעת הרגליים באמצעות הברגים אל מקומם המיועד בלול.



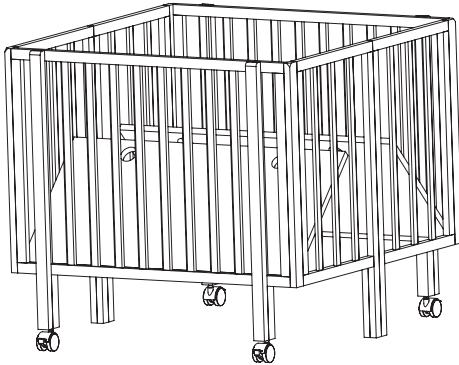
**3** יש לפתוח את הלול עד אשר יקבל את צורתו המרובעת



**2** יש להכניס את 4 הגלגלים למקומם ברגלי הלול



**4** יש להניח את התחתית על התומכים ולהקפיד שהתחתית יושבת היטב במקומה



**5** יש לנעול את האבזם שבתחתית הלול

