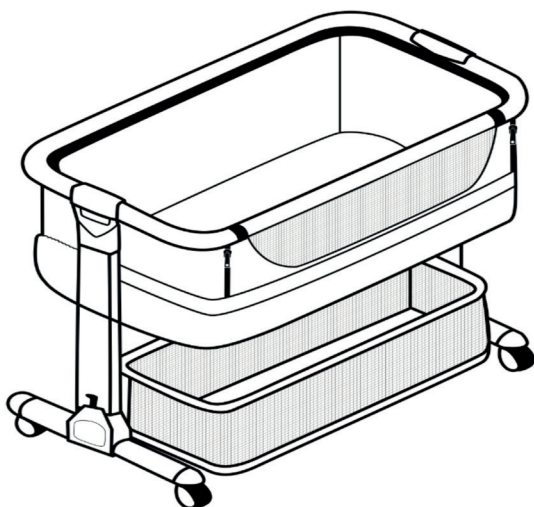


רהיטי תינוקות



עריסה נצמדת לתינוק דגם שביט

**הוראות שימוש והרכבה
חשוב! יש לקרוא את הוראות השימוש בקפידה
ולשמור לשימוש עתידי**

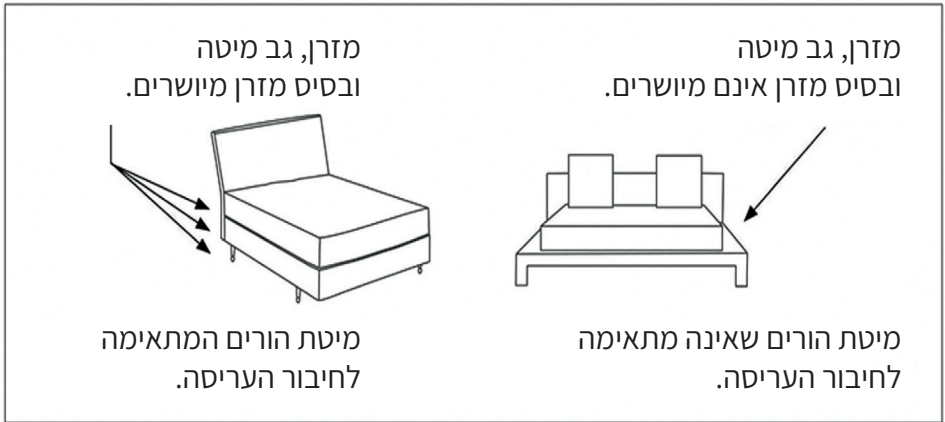
הוראות בטיחות

אנא קרא את הוראות השימוש לפני הרכבת המוצר ושומר לשימוש עתידי

- אזהרה** - יש להרכיב את המוצר בהתאם להוראות היצרן בלבד עבור כל שימוש של העריסה.
- אזהרה** - אי קיום ההוראות עלול לסכן את הילד.
- אזהרה** - מוצר זה מתאים לשימוש לילד אחד בכל עת מגיל לידה ועד 3 חודשים.
- אזהרה** - אין להשתמש בעריסה ברגע שהילד מסוגל לשבת ללא עזרה, למשוך עצמו מעלה או להתרומם על ידיו ועל ברכיו.
- אזהרה** - אין להשתמש בעריסה אם חלקים ממנה חסרים, פגומים או שבורים. יש להשתמש בחלפים מקוריים בלבד המאושרים ע"י היצרן/יבואן.
- אזהרה** - על מנת למנוע חנק, יש להסיר את כל חלקי הפלסטיק/ניילון ולהרחיק מהישג ידם של ילדים.
- אזהרה** - לפני ההרכבה ודאו כי המוצר או אף חלק מחלקיו לא ניזוקו במהלך ההובלה. במקרה שכזה אין להשתמש במוצר ויש להרחיקו מילדך.
- אזהרה** - אין להשאיר את הילד ללא השגחה. השימוש במוצר יעשה בהשגחת מבוגר בלבד.
- אזהרה** - לעולם אין לעזוב תינוק בעריסה כאשר המעקה במצבו הנמוך אלא אם כן העריסה במצב "נצמד" ורתומה למיטת ההורים.
- אזהרה** - יש להרים תמיד את המעקה הנפתח כאשר אינה צמודה למיטת ההורים ולוודא שהוא נעול. חלה חובה לנעול את הגלגלים.
- אזהרה** - אין להשאיר את העריסה ליד מקורות חום, שמש גלויה, מכשירי חימום או מוצרי חשמל הפולטים חום.
- אזהרה** - אין להשאיר את העריסה בקרבת מוצר אחר העלול לגרום לסכנת חנק כגון חוטים, חבלים, כדי למנוע הילכדות של ילדכם.
- אזהרה** - יש להשתמש אך ורק במזרן שסופק עם העריסה או מזרן חלופי שעוביו לא יעלה על 5 ס"מ.
- אזהרה** - יש להשתמש בעריסה על משטח אופקי בלבד. אין להשאיר את העריסה על משטח מוטה כאשר ילדך בתוכו.
- אזהרה** - אין לאפשר לילדים לשחק בקרבת העריסה כאשר ילדך בתוכה, ללא השגחה.
- אזהרה** - למניעת סכנת חנק, אין להוסיף חלקים נוספים לעריסה.
- אזהרה** - העריסה מוכנה לשימוש רק כאשר מנגנוני הנעילה נעולים. יש לוודא שהם נעולים לפני השימוש.
- אזהרה** - השימוש במוצר יבוצע רק ע"י אדם מבוגר אשר יודע לעשות זאת בדרך הטובה ביותר.
- אזהרה** - ראוי לנעול את העריסה במצבה המקובע כאשר ילד נמצא בה ללא השגחה.
- אזהרה** - לפני השימוש בעריסה במצב נצמד (מחוברת למיטת הורים) יש לוודא שהעריסה מהודקת ומותקנת כהלכה ע"י דחיפת העריסה לכיוון הנגדי של מיטת ההורים.
- אזהרה** - העריסה כוללת רצועות הידוק. אין להשתמש ברצועות הידוק אחרות.

אזהרה - יש להשתמש במערכת ההצמדה באופן תקין כמפורט:

1. אין להשתמש כאשר הילד יכול לשבת או להיות על ברכיו או למשוך עצמו מעלה.
2. אסור שיהיה רווח של מעל 13 מ"מ בין העריסה למיטת ההורים.
3. יש לבדוק שהכל מהודק לפני כל שימוש ע"י משיכת העריסה לכיוון הנגדי של מיטת ההורים.
4. אם המרווח עולה על 13 מ"מ אסור להשתמש במוצר. אל תמלא את המרווח באמצעות כריות, שמיכה או כל דבר יכול שיכול להוות סכנת חנק.
5. העריסה הנצמדת מיועדת לשימוש רק צמוד למיטת הורים אשר בגובה של 43 עד 58 ס"מ מהרצפה ועד לקצה גובה המזרן.
6. העריסה מתאימה למיטות בהן דופן המיטה והמזרן יהיו מיושרים.



אזהרה - למניעת סכנת הילכדות של צוואר התינוק בין דופן העריסה הנצמדת לבין מיטת המבוגרים, גובה הדופן יהיה שווה לגובה החלק העליון של מזרן מיטת המבוגרים או קטן ממנו.

אזהרה - אין להשתמש בעריסה במצבה הנצמד (כאשר דופן אחת נמוכה) כאשר אינה מחוברת למיטת ההורים.

אזהרה - כדי למנוע סכנת חנק, יש לשמור על מערכת ההצמדה הרחק מהישג ידם של ילדים.

אזהרה - יש לבדוק באופן קבוע את מצב המוצר ולאחר נזקים שיכולים להיות קיימים. במקרה של נזק אין להשתמש במוצר ויש להרחיקו מהישג ידם של ילדים.

אזהרה - יש לוודא שהעריסה במצב נצמד אינה מפריעה למיטת ההורים.

אזהרה - מחשש לבליעה, אין להשאיר חפצים קטנים בתוך העריסה.

חלקי העריסה

יש לבדוק לפני ההרכבה שכל החלקים ברשימה מטה קיימים



מבנה העריסה

A



מזרן

B



גלגלים

C



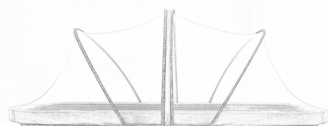
תיק נשיאה

D



רצועות הקשירה

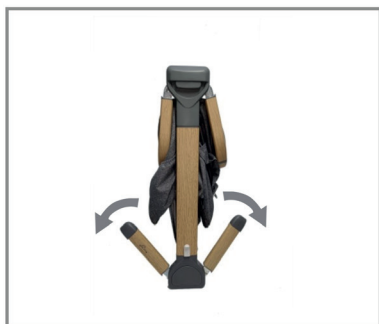
E



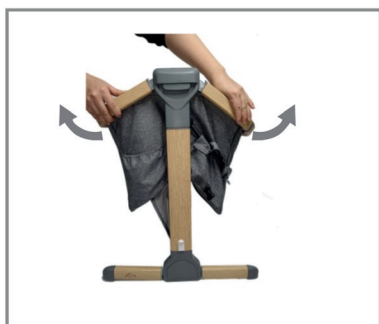
כילה-רשת נגד יתושים

F

הוראות הרכבה



1 הוצא את העריסה מהאריזה בזהירות והנח על משטח שטוח. לחץ למטה כל אחד מהרגליים עד לנעילתם.



2 הרם את המסגרת העליונה עד לנעילתה.



3 סגור את הרוכסן אשר בשני צידיו של צד הרשת.

הוראות הרכבה



4 הדק את הבד אשר מתחת לעריסה באמצעות סגר הוולקרו (סקוץ').



5 הכנס את הגלגלים למקומם אשר ברגליים.



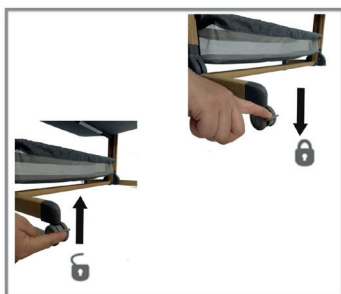
6 הנח את המזרן בתוך העריסה.

אזהרה - חשוב תמיד לבדוק את נעילתה של מסגרת העריסה ע"י משיכתה כלפי מעלה.
אזהרה - חשוב תמיד לבדוק את נעילת רגליי העריסה ע"י משיכתם כלפי מעלה.

תפעול



כיוון גובה העריסה
כדי להרים או להוריד את גובה העריסה יש ללחוץ על כפתורי ההרמה שבשני צידי העריסה ולהרים/להוריד בו זמנית. ישנם 5 מצבי גובה שונים.

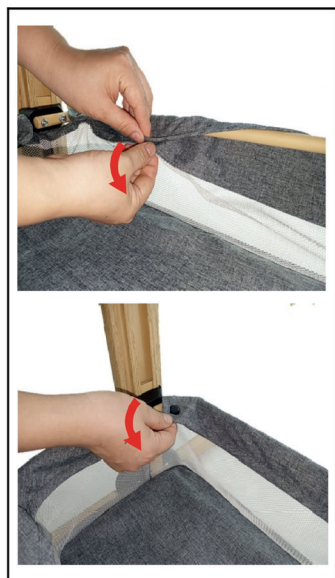


נעילה ושחרור הגלגלים
לחץ על לחצן המעצור כלפי מטה כדי לנעול את הגלגלים
הרים את הלחצן מעלה כדי לשחרר את הנעילה. אנא וודא שהגלגלים נעולים תמיד כאשר יש תינוק בעריסה.



השימוש בעריסה כאשר אינה צמודה למיטת הורים
1. הרם את צד הרשת והכנס אל מקומם בשני הצדדים עד הישמע הקליק.
2. סגור את הרוכסנים בשני הצדדים.
3. אחסן את הרצועה הרחק מהישג ידם של ילדים.

התקנת הסל

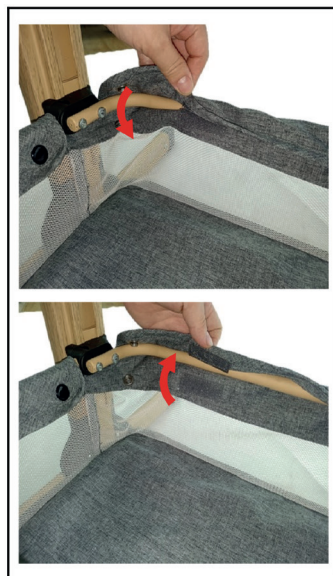


התקנת הסל

הדק את סגרי הוולקרו (סקוץ')
שבהיקף הבד על מסגרת הסל
וסגור את הכפתורים.

הסרת הסל

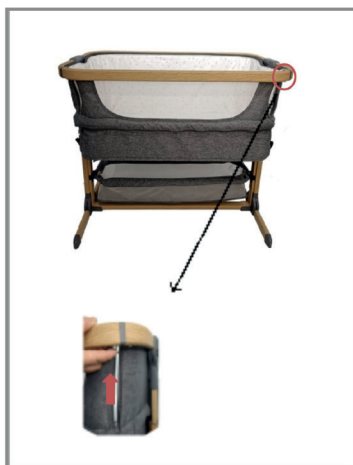
פתח את הכפתורים (תיק תק)
ואת סגרי הוולקרו (סקוצ'ים)



הצמדת המיטה למיטת ההורים



1 פתח את הרוכסן בשני צדדיו של צד הרשת.

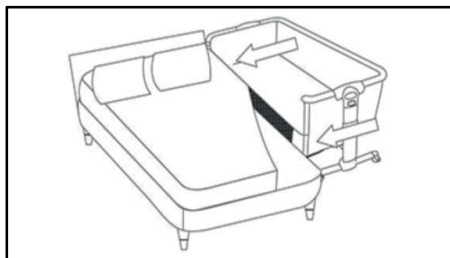


2 לחץ על שני הלחצנים שבצידי צד הרשת ובאותו הזמן משוך על מנת לשחרר את המעקה ממקומו.

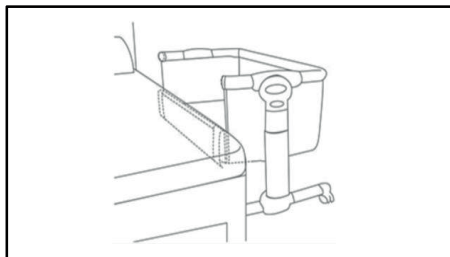


3 הנח את דופן הרשת מטה.

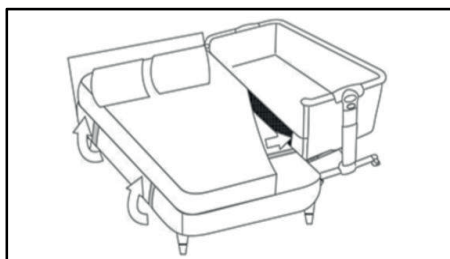
הצמדת המיטה למיטת ההורים



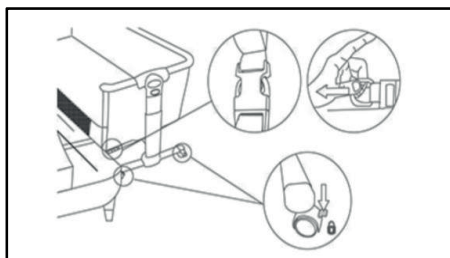
4 הצמד את העריסה אל מיטת ההורים. שים לב הגובה של מזרן העריסה לאחר שפתחנו את המעקה הקדמי צריך להיות בקו אחד עם המזרן של מיטת ההורים.



5 הקף באמצעות רצועת הקשירה את מיטת ההורים מלמעלה ומלמטה.

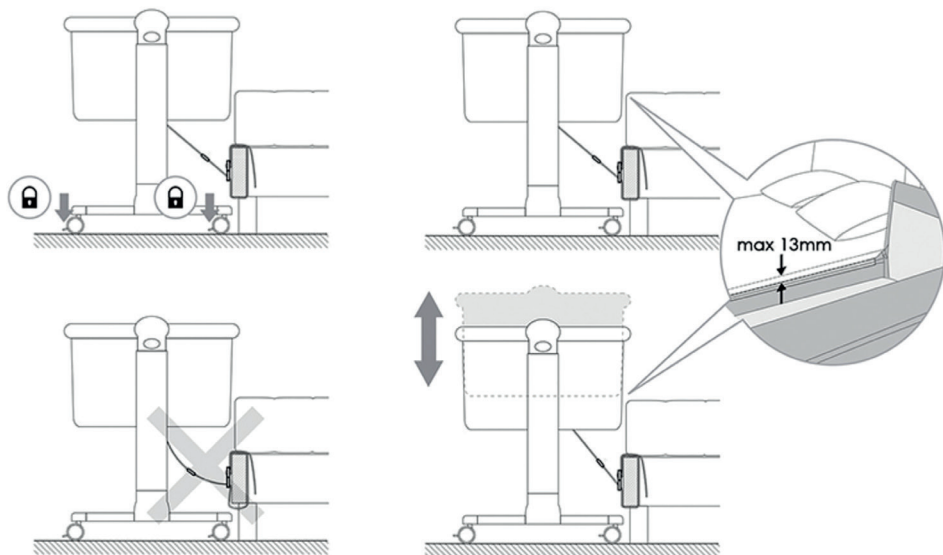
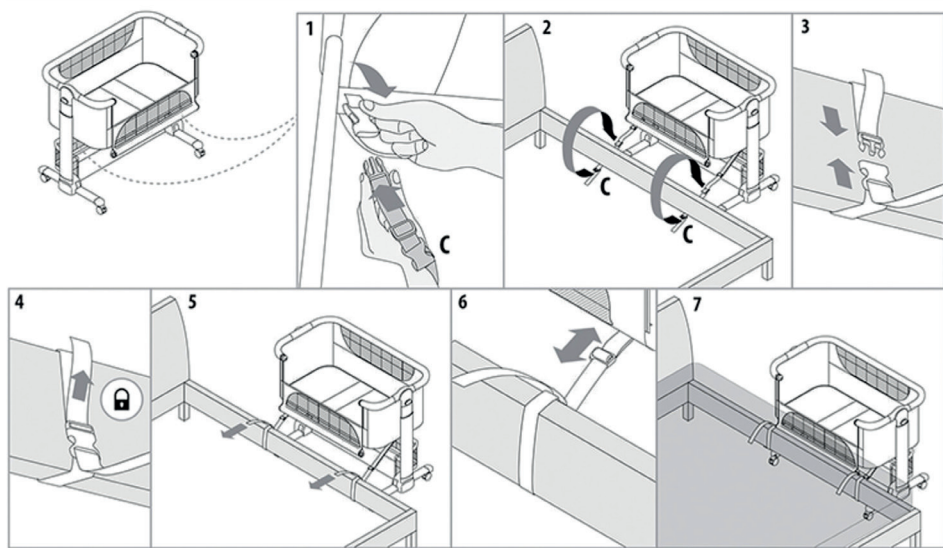


6 נעל את האבזמים של רצועת הקשירה ומשוך להידוק מקסימלי עד אשר העריסה צמודה חזק אל מיטת ההורים.



7 נעל את גלגלי העריסה לפני השימוש.

ריתום רצועת הקשירה



קיפול העריסה



הוצא את המזרן מתוך העריסה.

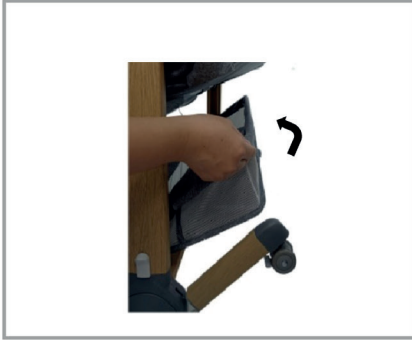
1



לחץ על הכפתור שבצד העריסה כפי שנראה בתמונה והרם את המעקה מעלה. חזור על הפעולה גם בצד השני. המעקות ייפלו לצדדים

2

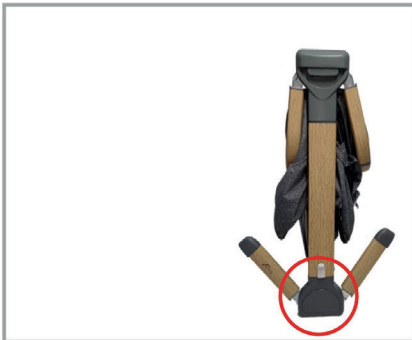
3 קפל את הסל כלפי מעלה.



4 לחץ על צדדי בסיס העריסה יחד כלפי מטה.



5 לחץ על הכפתור שבחלק התחתון ברגליים (מהצד המסומן בלבד) וקפל את הרגליים פנימה.



ניקוי ותחזוקה

יש להקפיד על תחזוקה וניקוי שגרתיים על מנת שהכל יתפקד כשורה.

עבור בד שאינו נשלף: ניקוי נקודתי עם סבון עדין או חומר לניקוי ריפודים

עבור בד שנשלף: כביסה עדינה ביד או ניקוי נקודתי. להשתמש עם סבון עדין. לכבס בנפרד. אין לסחוט. ללא ניקוי יבש. אסור להשתמש באקונומיקה או כל חומר מלבין. לא לתלות בעמידה. לא להשרות. לתלות בשכיבה ובצל. כאשר לא בשימוש הרחק מקרני שמש ישירות.

חלקים אחרים: יש לנקות באמצעות מטלית לחה ובסבון עדין.

יש לוודא שהמוצר יבש לחלוטין לפני האחסון.

יש לוודא שהעריסה מאוחסנת במקום יבש כדי למנוע עובש או טחב.

אחריות

אנו מודים לכם על רכישת מוצר נוסף מבית טל רהיטי תינוקות מוצר זה עבר הליכי פיקוח קפדניים על מנת להבטיח בטיחות ונוחות מרבית.

יש להקפיד על הרכבת המוצר ושימוש בו בהתאם להנחיות המופיעות בעלון זה.

למוצר זה ניתנת אחריות בת שנה מיום הקנייה. האחריות ניתנת לתקלות שנובעות מפגם ביצור.

האחריות תקפה בצירוף חשבונית קנייה בלבד.

נזקים ותקלות הנובעים משימוש לקוי, בלתי נכון או בלתי סביר לדעתו של טכנאי מטעם החברה אינם במסגרת האחריות.

האחריות אינה כוללת שבר, התעקמות, ריפוד ופלסטיק מכל סיבה שהיא.



טל מוצרי תינוקות בע"מ

הסרן 25 פארק תעשיות ראם ת.ד. 108 בני עייש

טל'. 08-8599559

דוא"ל: talbaby@talbaby.co.il

אתר: www.talbaby.co.il